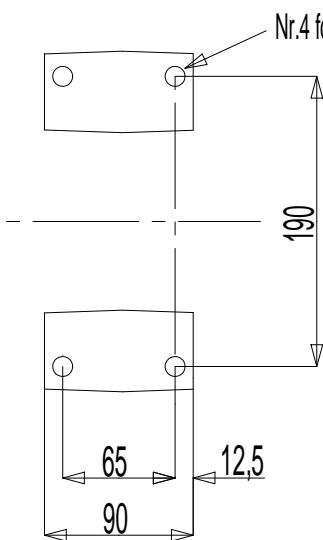
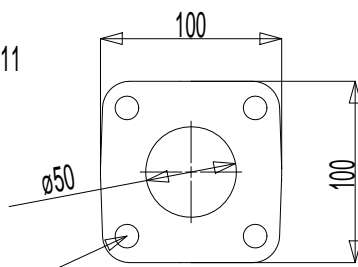


**Dimensioni piedi**

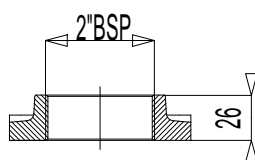


Nr.4 fori Ø 11

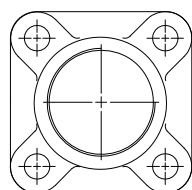
Flangia aspirazione  
Flangia mandata



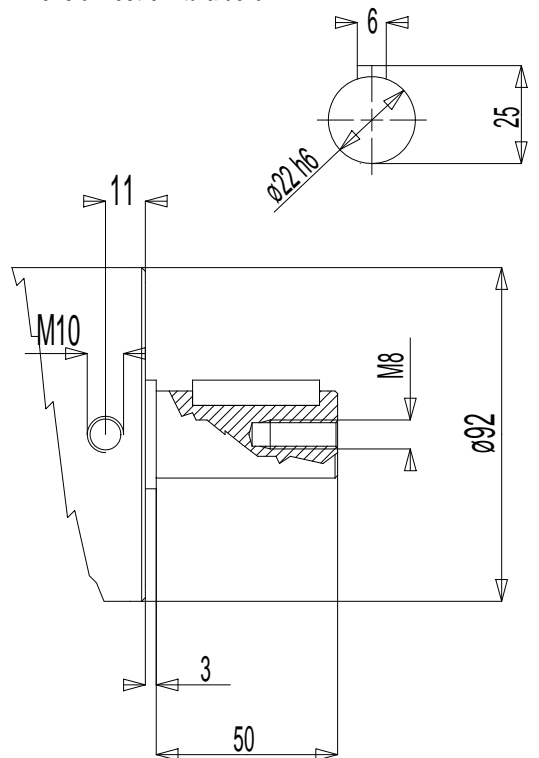
Nr.4 prigionieri M12 su Ø100



Controflangia aspirazione  
Controflangia mandata



**Dimensioni estremità albero**



Massa della pompa Kg 29