

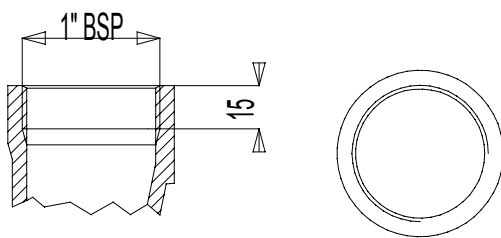
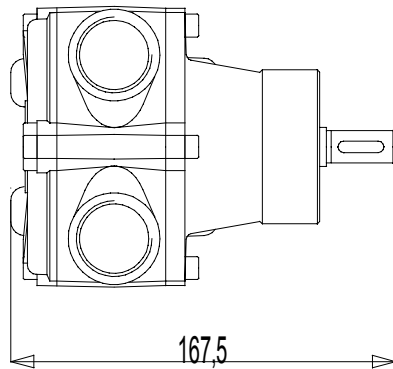
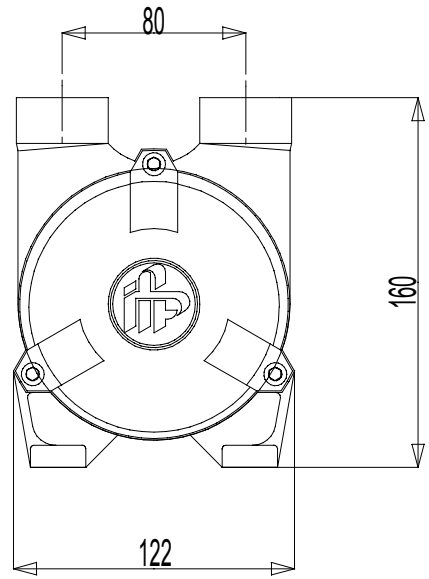
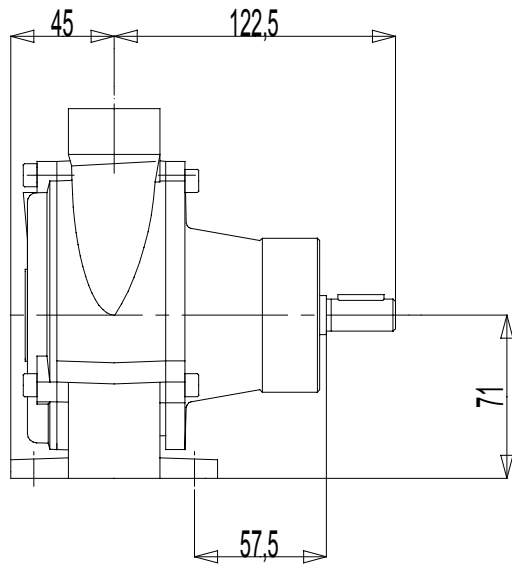
DIMENSIONI DI INGOMBRO e di accoppiamento

Sigla **PC25**

In vigore dal : 01-01-1990

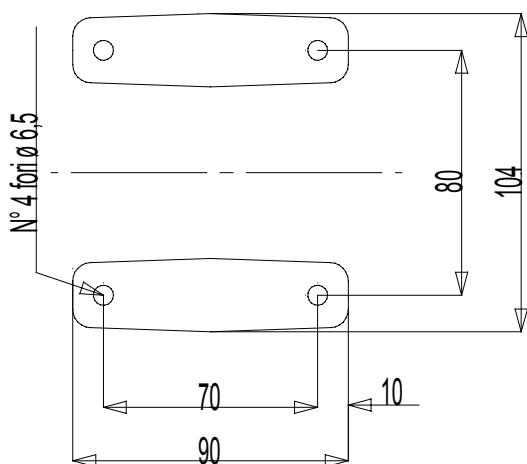
Sostituita da :

Codice: **90-9000310**



Bocca di aspirazione
Bocca di mandata

Dimensioni piedi



Dimensioni estremità albero

