

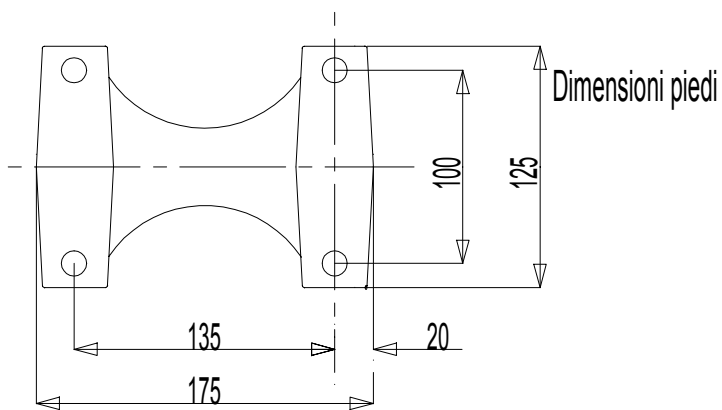
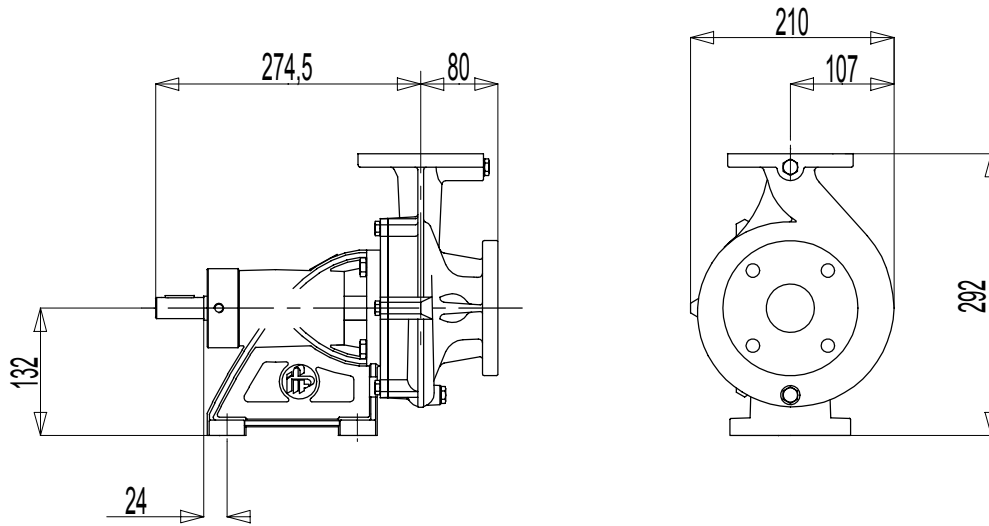
**DIMENSIONI D'INGOMBRO e di accoppiamento**

Sigla **CM40D150**

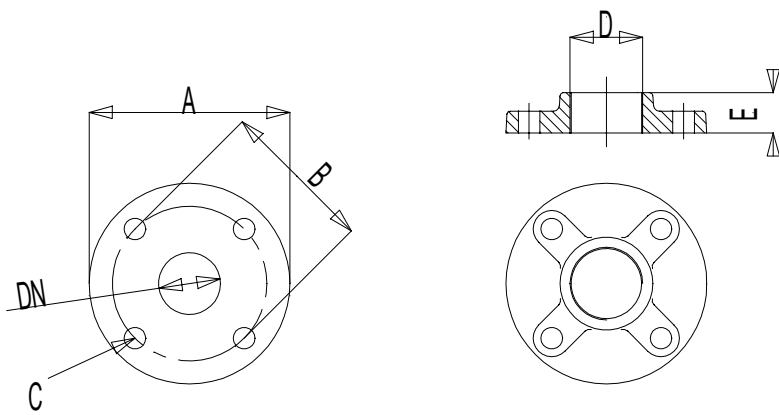
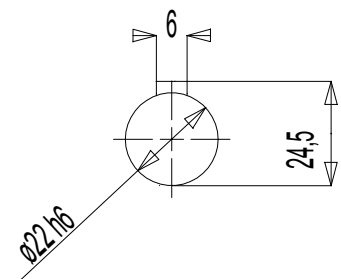
In vigore dal : 01-01-1980

Sostituita da :

Codice: **90-9000204**

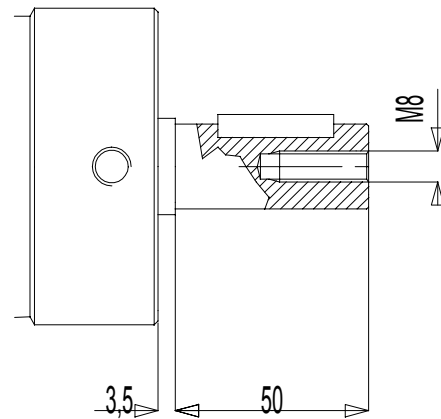


**Dimensioni estremità albero**



Flange sulla pompa

Controflange filettate



	DN	A	B	C	D	E
Mandata	40	130	100	$\varnothing 14$	1 1/2"	26
Aspirazione	50	140	110	$\varnothing 14$	2"	26