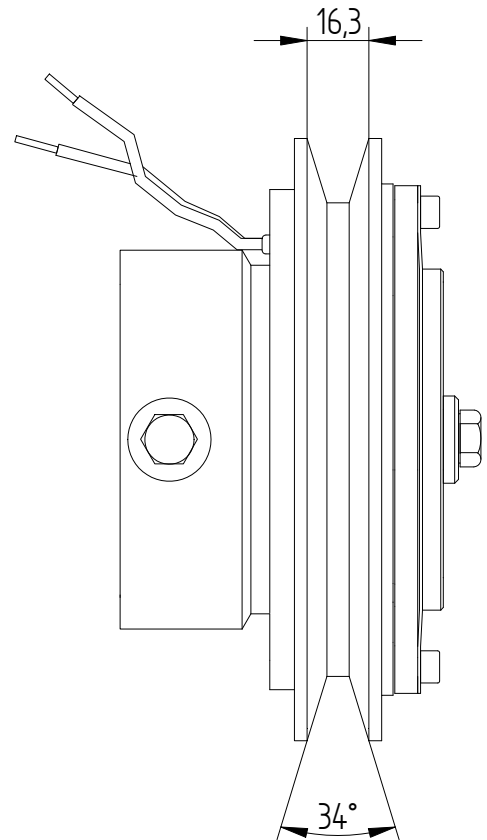


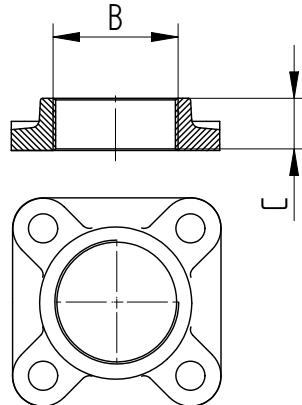
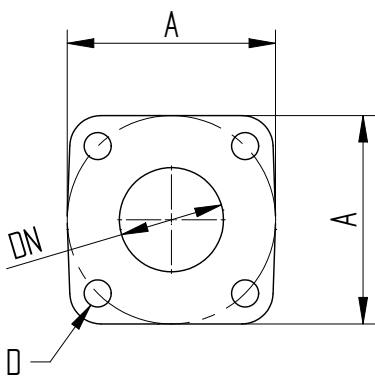
Dimensioni piedi

**N°1 GOLA SEZ.SPB
DIAMETRO PRIMITIVO: Dp=152mm**



Flange sulla pompa

Controflange filettate



	DN	A	B	C	D
Mandata	50	110	2"	26	Prigioniero M12
Aspirazione	65	110	2"1/2	30	Prigioniero M12

Massa della pompa Kg 36