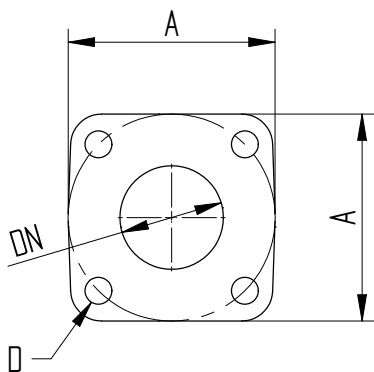
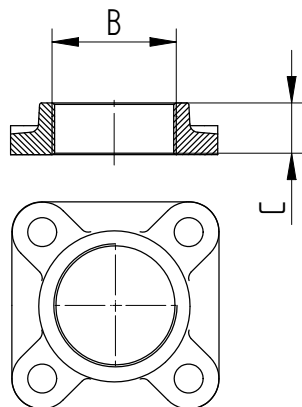


Dimensioni piedi

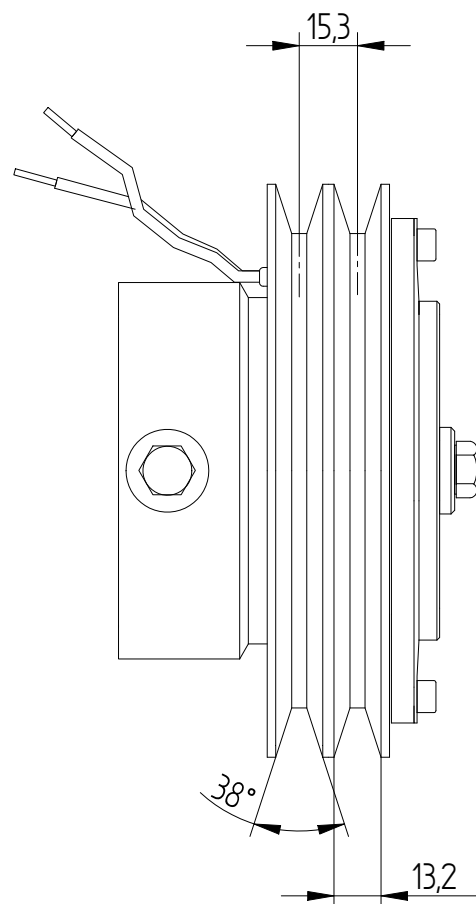
Flange sulla pompa



Controflange filettate



**N°2 GOLE SEZ.A
DIAMETRO PRIMITIVO: Dp=145mm**



	DN	A	B	C	D
Mandata	50	110	2"	26	Prigioniero M12
Aspirazione	65	110	2"1/2	30	Prigioniero M12

Massa della pompa Kg 36