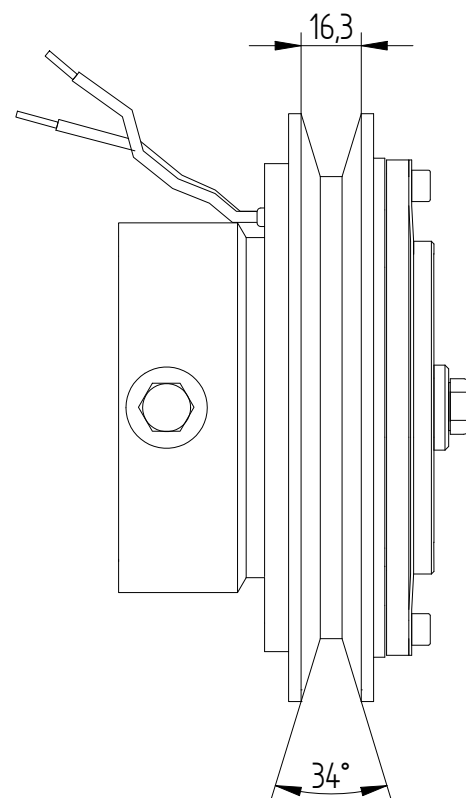
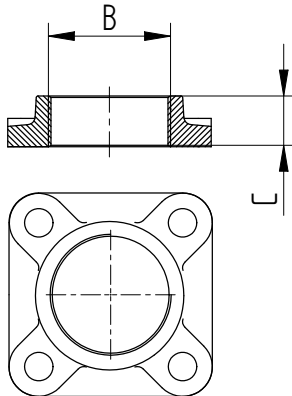
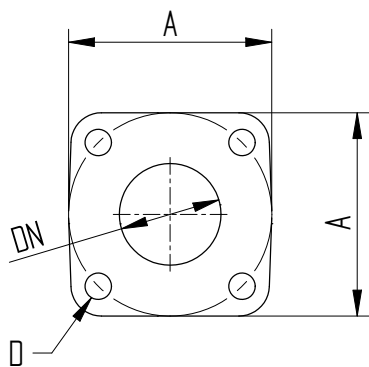


**N°1 GOLA SEZ.SPB  
DIAMETRO PRIMITIVO: Dp=152mm**



**Flange sulla pompa**

**Controflange filettate**



	DN	A	B	C	D
Mandata	40	100	1"1/2	26	Prigioniero M12
Aspirazione	50	100	2"	30	Prigioniero M12

**Massa della pompa Kg 31**