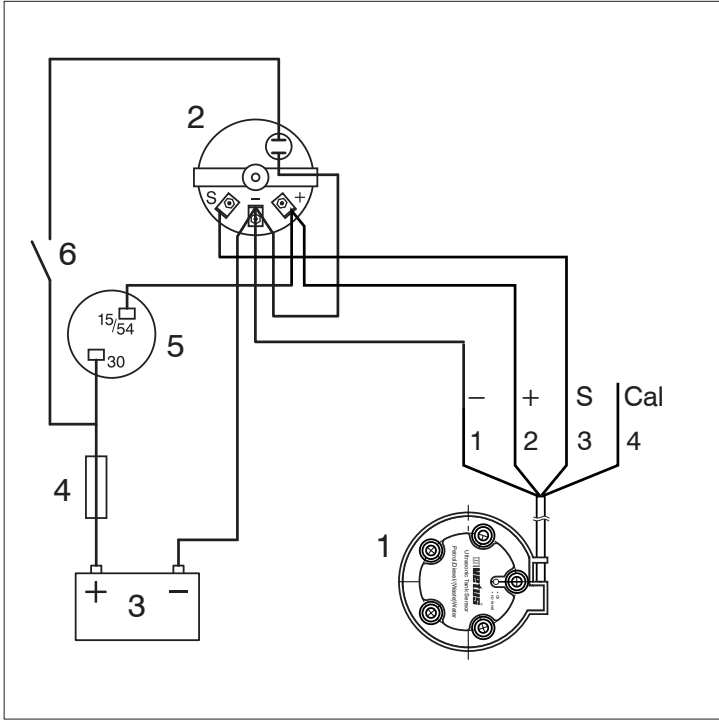


Aansluitschema's

Wiring diagrams

Anschlusskizzen



- 1 Ultrasonische niveausensor
- 2 Niveaumeter
- 3 Accu
- 4 Zekering
- 5 Contactslot
- 6 Lichtschakelaar
- 7 2e Niveaumeter
- 8 8-polige connector, WWCP

Kleurcode bedrading

- 1 - Wit
- 2 + Bruin
- 3 S Groen
- 4 Cal Geel

- 1 Ultraschall-niveausensor
- 2 Niveaumesser
- 3 Batterie
- 4 Sicherung
- 5 Zündschloß
- 6 Lichtschalter
- 7 2. Niveaumesser
- 8 8-poliger Anschluss, WWCP

Farbcodes Verkabelung

- 1 - Weiß
- 2 + Braun
- 3 S Grün
- 4 Cal Gelb

- 1 Ultrasonic level sensor
- 2 Level gauge
- 3 Battery
- 4 Fuse
- 5 Key switch
- 6 Light Switch
- 7 2nd. Level gauge
- 8 8-pole connector, WWCP

Wiring colour code

- 1 - White
- 2 + Brown
- 3 S Green
- 4 Cal Yellow

- 1 Capteur de niveau ultrasonore
- 2 Indicateur de niveau
- 3 Batterie
- 4 Fusible
- 5 Contacteur d'allumage
- 6 Interrupteur d'éclairage
- 7 2e indicateur de niveau
- 8 Connecteur à 8 pôles, WWCP

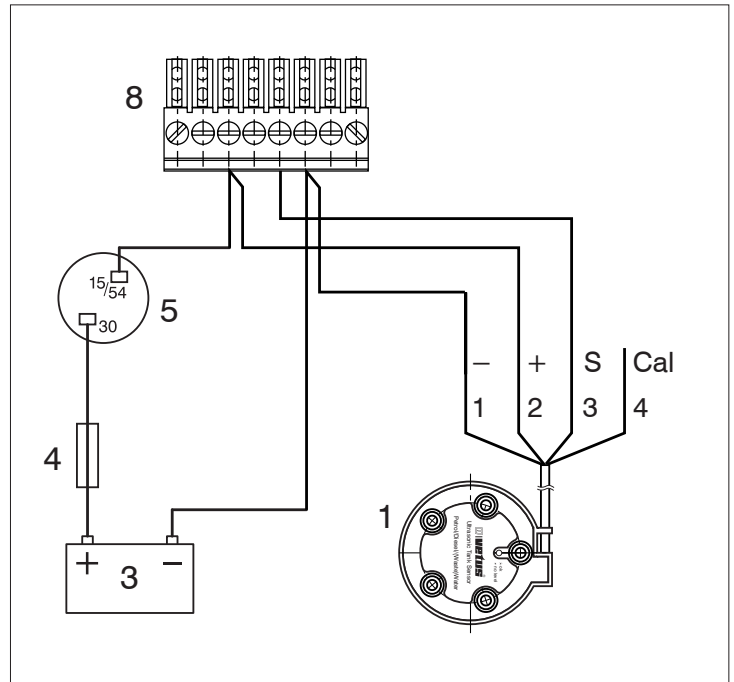
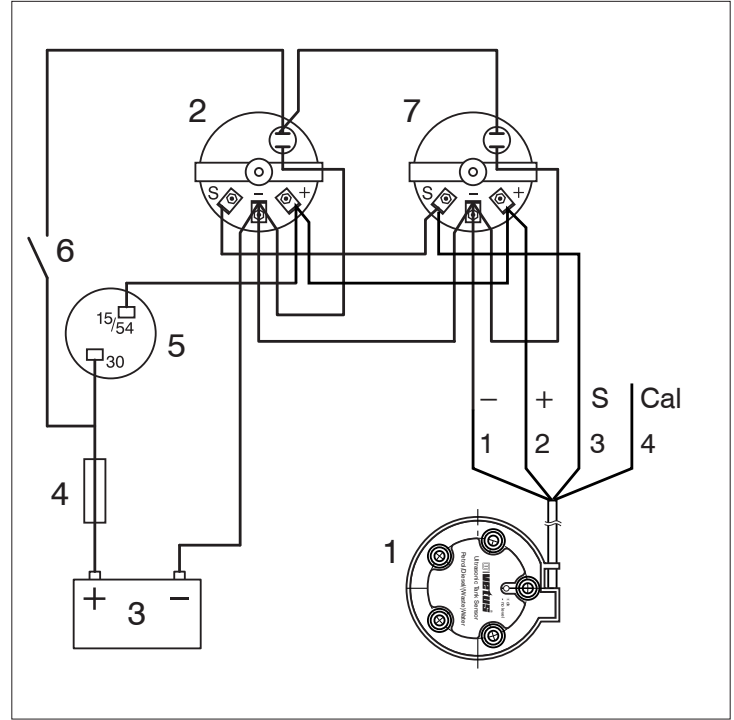
Code des couleurs de câblage

- 1 - Blanc
- 2 + Brun
- 3 S Vert
- 4 Cal Jaune

Schémas de raccordement

Esquemas de conexiones

Schemi elettrici



- 1 Sensor de nivel de fluido ultrasónica
- 2 Indicador nivel
- 3 Bateria
- 4 Fusible
- 5 Contacto
- 6 Interruptor de la luz
- 7 2do. indicador nivel
- 8 Conector de 8 polos, WWCP

Código de color del cableado

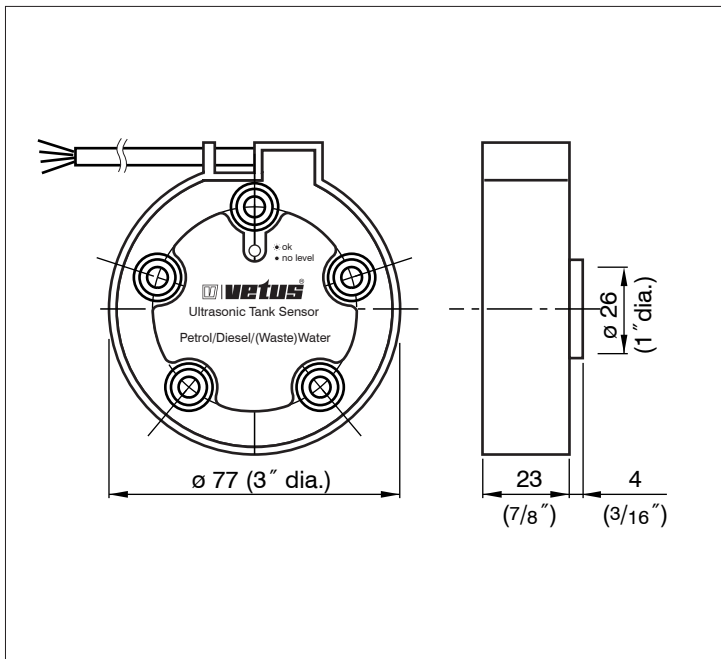
- 1 - Blanco
- 2 + Marrón
- 3 S Verde
- 4 Cal Amarillo

- 1 Sensore di livello ad ultrasuoni
- 2 Indicatore di livello
- 3 Batteria
- 4 Fusibile
- 5 Contatto con la chiave
- 6 Interruttore della luce
- 7 2° indicatore di livello
- 8 Connettore 8 poli, WWCP

Codice colori fili

- 1 - Bianco
- 2 + Marrone
- 3 S Verde
- 4 Cal Giallo

Hoofdafmetingen Dimensions principales
 Principal dimensions Dimensiones principales
 Hauptabmessungen Dimensioni principali



B

Hoofdafmetingen
 Principal dimensions
 Hauptabmessungen
 Dimensions principales
 Dimensiones principales
 Dimensioni principali

Aansluitschema's
 Wiring diagrams
 Anschlussskizzen
 Schémas de raccordement
 Esquemas de conexiones
 Schemi elettrici

VETUS[®]

Ultrasono niveausensor, Analoge versie

Ultrasonic level sensor - Analogue version

Analoger Ultraschall-tankniveausensor

Capteur de niveau ultrasonore, Version analogue

Sensor de nivel de fluido ultrasónica, Versión analógica

Sensore di livello ad ultrasuoni, Versione analogica

Boormal

Gabarit

Drill pattern

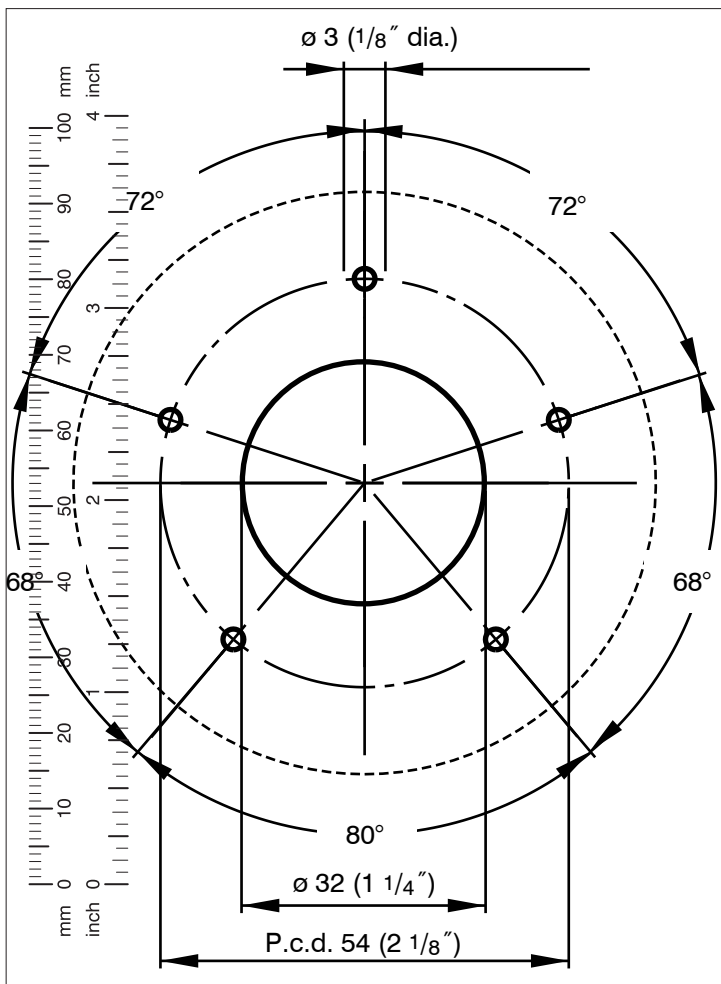
Plantilla de perforación

Bohrschablone

Dima di foratura

SENSORA

Copyright © 2008 Vetus n.v. Schiedam Holland



NEDERLANDS

Deze handleiding bevat de hoofdafmetingen en aansluitschema's. Raadpleeg handleiding 090429.01 (A) voor de installatieinstructies.

FRANÇAIS

Ce manuel contient les dimensions principales et les schémas de raccordement électrique. Pour les instructions concernant l'installation veuillez consulter le manuel 090429.01 (A).

ENGLISH

This manual contains the overall dimensions and wiring diagrams. Refer to manual 090429.01 (A) for the installation instructions.

ESPAÑOL

Este manual contiene las dimensiones principales y esquemas de conexiones. Consulte el manual 090429.01 (A) para las instrucciones de instalación.

DEUTSCH

Diese Bedienungsanleitung umfasst Hauptmaße und Schaltpläne. Für Installationsanweisungen bitte die Bedienungsanleitung 090429.01 (A) zurate ziehen.

ITALIANO

Questo manuale contiene le dimensioni principali e gli schemi di collegamento. Consultate il manuale 090429.01 (A) per le istruzioni di installazione.

VETUS n.v.

FOKKERSTRAAT 571 - 3125 BD SCHIEDAM - HOLLAND - TEL.: +31 10 4377700
 TELEFAX: +31 10 4372673 - 4621286 - E-MAIL: sales@vetus.nl - INTERNET: http://www.vetus.com

090429.02

090429.02 12-08

Printed in the Netherlands

