

## Description

Disjoncteur magnéto-thermique unipolaire et multipolaire à levier. Fixation par vis en face avant, sur socle ou par flasque. Déclenchement libre indépendant de toute influence mécanique extérieure. Différentes courbes de déclenchement, livrable avec contacts auxiliaires et position intermédiaire. Pouvoir de coupure élevé grâce à une nouvelle construction des contacts. Version spéciale des contacts auxiliaires pour atmosphère polluée ou faible tension (par ex. 5 V DC) sur demande. Répond à la norme pour disjoncteurs pour équipement EN 60934 (CEI 60934): Type S, TM. Egalement utilisables avec les systèmes de distribution de courant – voir chapitre Systèmes de distribution de courant.

## Exemples d'application

Installations de télécommunication, en particulier pour les alimentations, installations de distribution et de commande, véhicules ferroviaires.

## Courants nominaux et résistances internes typiques

Courant nominal (A)	Résistance interne ( $\Omega$ )				
	F1	F2	M1	T1	M3
	Courbe: rapide uniq. pour DC	rapide pour AC+DC	semi-retardée pour AC+DC	retardée uniq. pour AC	semi-retardée à faible résist. pour AC+DC
0,1	162	162	92	81	-
0,2	39,3	39,3	26,1	24,2	-
0,3	17,5	17,5	11,6	10,4	-
0,4	9,2	9,2	6,6	6,0	-
0,5	6,8	6,8	4,1	3,9	-
0,6	4,2	4,2	3	2,7	-
0,8	2,8	2,8	1,65	1,53	-
1	1,6	1,6	1,10	0,98	0,5
1,5	0,78	0,78	0,47	0,42	0,22
2	0,42	0,42	0,28	0,24	0,136
2,5	0,26	0,26	0,183	0,17	0,083
3	0,18	0,18	0,124	0,12	0,057
4	0,12	0,12	0,077	0,073	0,041
5	0,092	0,092	0,063	0,055	0,032
6	0,054	0,054	0,045	0,039	0,021
8	0,025	0,025	$\leq 0,02$	$\leq 0,02$	$\leq 0,02$
10	0,022	0,02	$\leq 0,02$	$\leq 0,02$	$\leq 0,02$
12	$\leq 0,02$	$\leq 0,02$	$\leq 0,02$	$\leq 0,02$	$\leq 0,02$
16	$\leq 0,02$	$\leq 0,02$	$\leq 0,02$	$\leq 0,02$	$\leq 0,02$
20	-	-	$\leq 0,02$	$\leq 0,02$	-
25	-	-	$\leq 0,02$	$\leq 0,02$	-

## Homologations

Homologations	Norme	Tension nominale	Courant nominal
VDE	IEC/EN 60934	3 433 V AC 250 V AC 65 V DC	0,1 A...25 A 0,1 A...25 A 0,1 A...25 A
UL	UL 1077	277/480 V AC 277 V AC 65 V DC	0,1 A...25 A 0,1 A...25 A 0,1 A...25 A
CSA	C22.2 No 235	277/480 V AC 277 V AC 65 V DC	0,1 A...25 A 0,1 A...25 A 0,1 A...25 A
CQC	GB 17701	250/433 V AC 250 V AC 65 V DC	0,1 A...25 A 0,1 A...25 A 0,1 A...25 A
DNV GL	IEC60934, CG 0339	3 433 V AC 250 V AC 65 V DC	0,1 A...25 A 0,1 A...25 A 0,1 A...25 A



2210-S2..

## Caractéristiques techniques

Pour de plus amples informations voir: [www.e-t-a.de/ti\\_e](http://www.e-t-a.de/ti_e)

Tensions nominales max.	250 V AC; 3 x 433 V AC (50/60 Hz); 65 V DC (tensions plus élevées sur demande)
Courants nominaux	0,1...25 A Courbes de déclenchement M1, T1 0,1...16 A Courbes de déclenchement F1, F2 1...16 A Courbes de déclenchement M3
Circuit auxiliaire	1 A, 240 V AC / 65 V DC, à faible induction (min. 10 V / 10 mA)
Durée de vie	10.000 manoeuvres à 1 x I <sub>N</sub> , inductif
Température ambiante	-30...60 °C (T 60)
Valeurs d'isolement (CEI 60664)	2,5 kV/2 Isolement renforcé au niveau de la commande
Rigidité diélectrique au niveau de la commande circuit princ./aux.	Tension d'essai 3.000 V AC
circuit aux.11-22/23-24	Tension d'essai 1.500 V AC
pôle/pôle	Tension d'essai 1.000 V AC
Résistance d'isolement	> 100 M $\Omega$ (500 V DC)
Pouvoir de coupure I <sub>cn</sub>	0,1...5 A 400 A 6...25 A 800 A
Courbes F1, F2, M1, T1:	0,1...16 A 2500 A (sous 32 V DC)
Courbe M3:	1... 2 A 200 A AC / 400 A DC

Pouvoir de coupure (UL 1077)

I <sub>N</sub>	0,1...16 A	20...25 A
277 V AC unipolaire	5 000 A	2 000 A
277/480 V AC bi-/tripolaire	5 000 A	2 000 A
65 V DC	2 000 A	2 000 A
Degré de protection (selon CEI 60529)	au niveau de la commande IP30 au niveau des connexions IP00	
Résistance aux vibrations	Courbe F1, F2: 3 g (57-500 Hz), $\pm 0,23$ mm (10-57 Hz); Courbes M1, M3, T1: 5 g (57-500 Hz), $\pm 0,38$ mm (10-57 Hz); selon CEI 60068-2-6, test Fc, 10 cycles de fréquence par axe	
Résistance aux chocs	Courbe F1, F2: 25 g (11 ms) axes 1,2,3,4, 5 10 g (11 ms) axe 6 Courbes M1, M3, T1: 25 g (11 ms) axes 1,2,3,4, 5 20 g (11 ms) axe 6, selon CEI 60068-2-27, test Ea	
Résistance à la corrosion	96 heures dans un brouillard salin de 5 % selon CEI 60068-2-11, test Ka	
Test hygrométrique	240 heures sous une humidité relative de 95 %, selon CEI 60068-2-78, test Cab	
Poids	env. 50 g par pôle	

## Référence de commande

<b>Type</b>	2210 Disjoncteur magnéto-thermique uni- et multipolaire
<b>Montage</b>	S Sur socle et en face avant
<b>Levier de commande</b>	2 Levier court (Standard)
<b>Nombre de pôles</b>	1 protection unipolaire 2 protection bipolaire 3 protection tripolaire
<b>Accessoires</b>	1 Trous filetés M3
<b>Raccords des contacts principaux</b>	P1 Languettes DIN 46244-A6,3-0,8
<b>Courbe de déclenchement</b>	F1 rapide: thermique 1,01-1,4xI <sub>N</sub> ; magnétique 2-4xI <sub>N</sub> (uniquement pour DC) F2 rapide: thermique 1,01-1,4xI <sub>N</sub> ; magnétique 3,5-6,5xI <sub>N</sub> AC/ 4,5-8,5xI <sub>N</sub> DC M1 semi-retardée: therm. 1,05-1,4xI <sub>N</sub> ; magn. 6-12xI <sub>N</sub> AC, magn. 7,8-15,6xI <sub>N</sub> DC T1 retardée: therm. 1,05-1,4xI <sub>N</sub> ; magn. 10-20xI <sub>N</sub> AC M3 semi-retardée, à faible résistance: therm. 1,4-1,8xI <sub>N</sub> ; magn. 6-12xI <sub>N</sub> AC; 7,8-15,6 xI <sub>N</sub> DC
<b>Contacts auxiliaires</b>	H sans position intermédiaire (Standard) Z avec position intermédiaire
<b>Variants des contacts auxiliaires</b>	1 avec contacts auxiliaires 2 avec contacts auxiliaires, pôle 1 (à partir de la version bipolaire) Pas adapté pour le montage dans le Module 17plus
<b>Fonction des contacts auxiliaires</b>	1 un contact travail, un contact repos (Standard) 4 un contact de travail avancé (déjà fermé en position intermédiaire)
<b>Raccords de contacts auxiliaires</b>	1 comme les contacts principaux
<b>Courants nominaux</b>	0,1...25 A

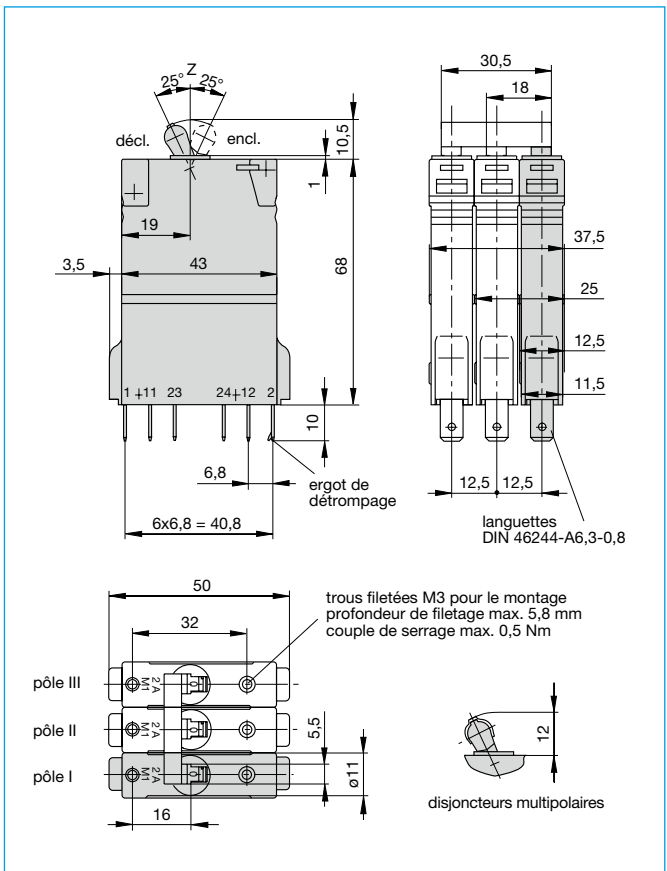
2210 - S2 1 0 - P1 F1 - H 1 1 - 10 A Exemple de commande

Veuillez svp tenir compte de nos quantités minimales de commande.

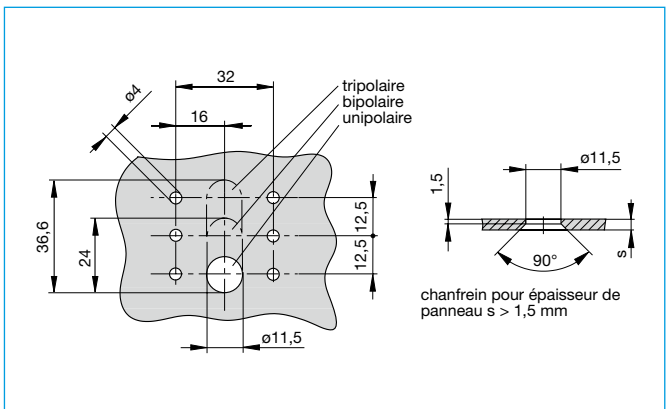
## Versions préférentielles

Versions préférentielles	Calibres préférentiels (A)						
	1	2	4	6	8	10	16
<b>unipolaire:</b>							
2210-S211-P1F1-H111-	x	x	x	x	x		
2210-S211-P1M1-H111-	x	x	x	x	x	x	x
2210-S211-P1M1-Z111-	x	x	x	x	x	x	x
<b>bipolaire:</b>							
2210-S221-P1M1-H111-	x	x	x	x	x	x	x
2210-S221-P1M1-H211-	x	x	x	x	x	x	x

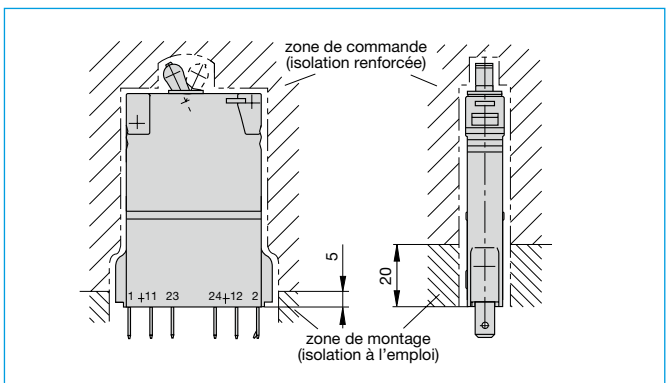
## Plan d'encombrement



## Orifices de fixation

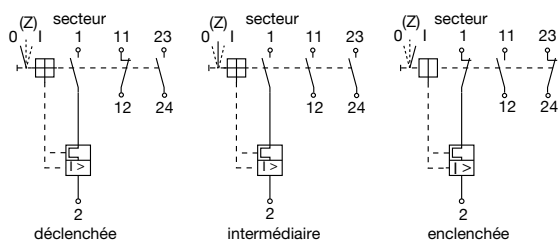


## Plan de montage

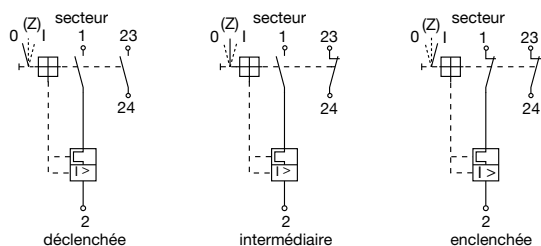


## Schémas électriques

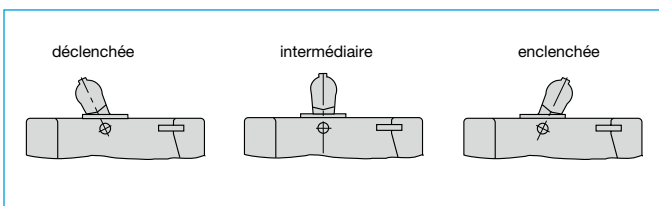
**Schéma de branchement avec la fonction contact auxiliaire no 1**  
(1 contact répos, 1 contact travail)  
(...-H111-...) sans position intermédiaire  
(...-Z111-...) avec position intermédiaire



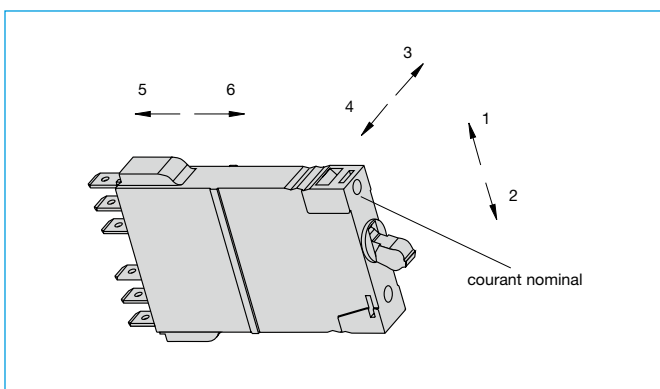
**Schéma électrique interne avec fonction contact auxiliaire no 4**  
(1 contact normalement ouvert, fermant avant le contact principal)



## Position du levier



## Directions des chocs



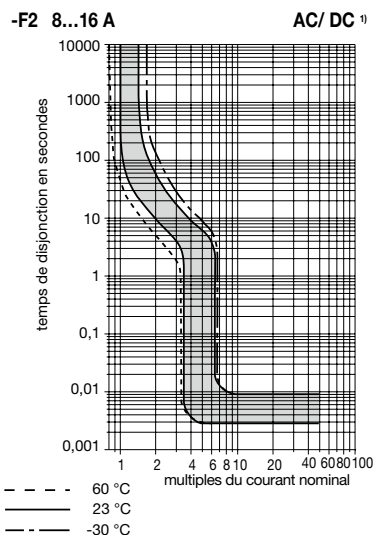
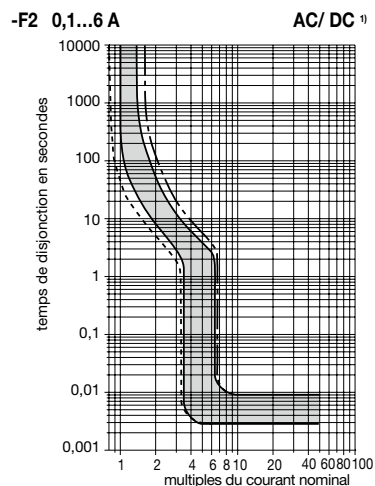
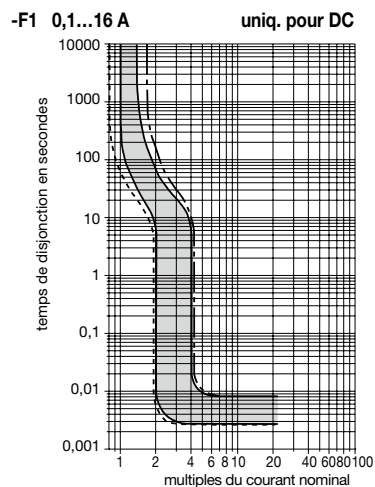
Les courbes de déclenchement sont également valables pour les disjoncteurs multipolaires lorsque tous les pôles sont chargés équitablement. En cas de charge unipolaire d'un disjoncteur multipolaire le déclenchement thermique pour les courbes F1, F2 et M1 se déplace de 70 %.

**Attention:** un déclenchement des disjoncteurs n'est pas exclu pour des fortes pointes de courant inf. à 3 millisecondes.

1) En cas d'utilisation en courant continu les courants de déclenchement magnétiques correspondant ont une valeur de 20 % supérieure à celle en courant alternatif.

**En cas de montage côte à côte le courant nominal des disjoncteurs doit être surdimensionné ou bien  $\leq 80\%$  de sa valeur nominale (voir chapitre Informations techniques)!**

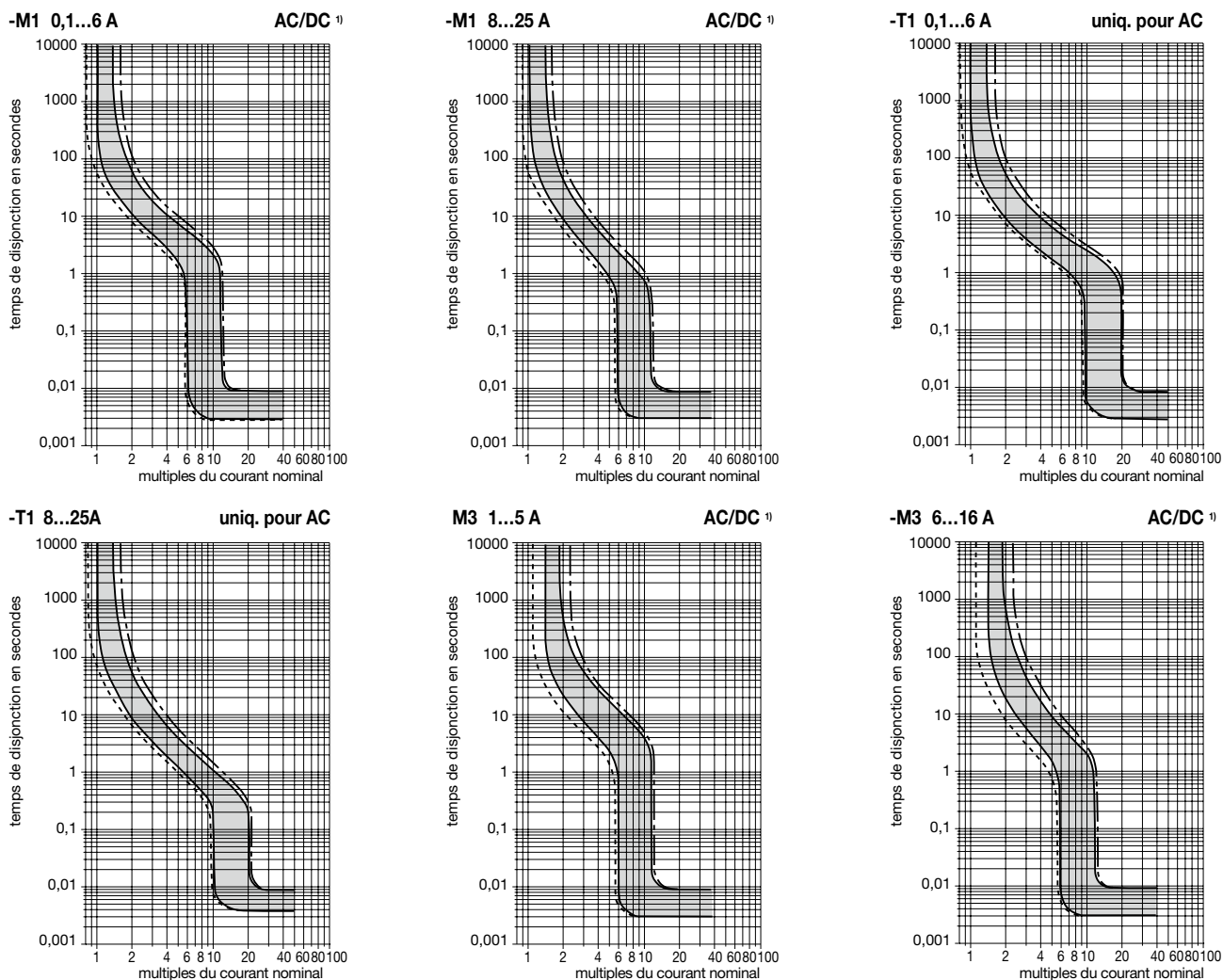
## Courbes de déclenchement



La courbe de déclenchement dépend de la température ambiante. Afin d'éviter un déclenchement prématuré ou retardé, le courant nominal du disjoncteur doit être multiplié par un facteur de correction de température (voir chapitre Informations techniques).

Température ambiante °C	-30	-20	-10	0	23	30	40	50	60
Facteur de correction	0,76	0,79	0,83	0,88	1	1,04	1,11	1,19	1,29

## Courbes de déclenchement



- - - - 60 °C <sup>1)</sup> En cas d'utilisation en courant continu les courants de déclenchement magnétiques correspondants pour les courbes F2, M1 et M3 ont une  
 ——— 23 °C  
 - - - - -30 °C

**En cas de montage côte à côte le courant nominal des disjoncteurs doit être surdimensionné ou bien  $\leq 80\%$  de sa valeur nominale (voir chapitre Informations techniques)!**

La courbe de déclenchement dépend de la température ambiante. Afin d'éviter un déclenchement prématuré ou retardé, le courant nominal du disjoncteur doit être multiplié par un facteur de correction de température (voir chapitre Informations techniques).

Température ambiante °C	-30	-20	-10	0	23	30	40	50	60
Facteur de correction	0,76	0,79	0,83	0,88	1	1,04	1,11	1,19	1,29

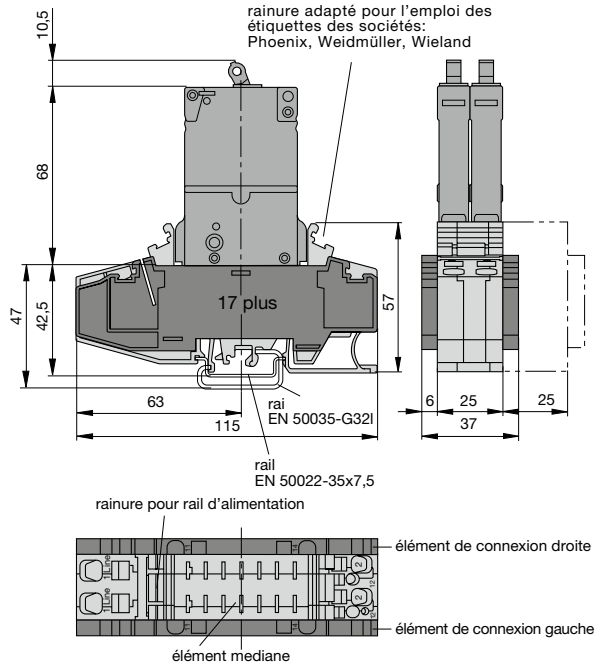
Les courbes de déclenchement sont également valables pour les disjoncteurs multipolaires lorsque tous les pôles sont chargés équitablement. En cas de charge unipolaire d'un disjoncteur multipolaire le déclenchement thermique pour les courbes F1, F2 et M1 se déplace de 70 %.

**Attention:** un déclenchement des disjoncteurs n'est pas exclu pour des fortes pointes de courant inf. à 3 millisecondes.

## Accessoires

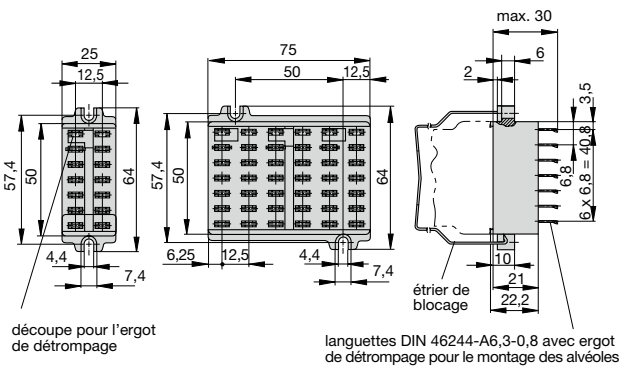
### Module 17plus

Caractéristiques techniques voir chapitre  
Systèmes de distribution de courant

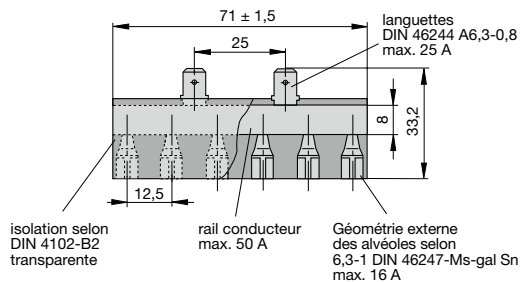


### Borniers (charge max. permanente 16 A)

Réf. 23-P10-Si    Réf. 63-P10-Si  
(étriers Y 302 974 01 sur demande)



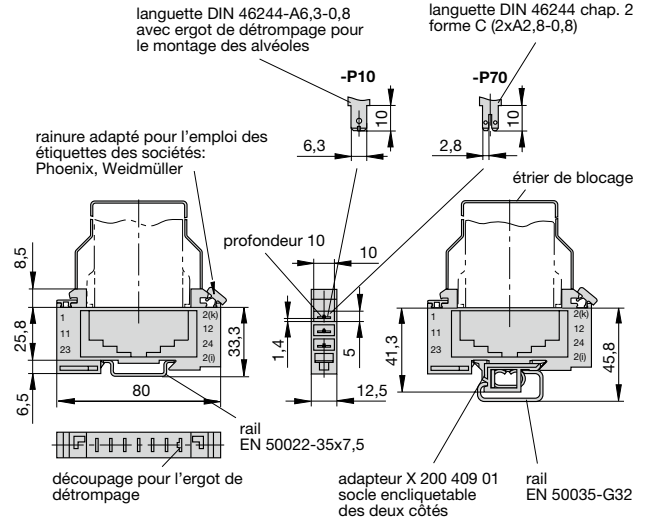
### Barre de fixation 50 A, 6-polaire, pour bornier 63-P10-Si Réf. X 221 760 11



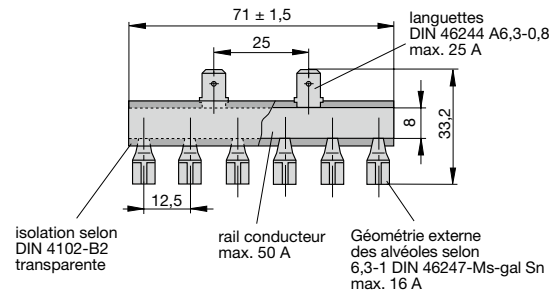
En cas de montage côte à côte le courant nominal des disjoncteurs doit être sur dimensionné ou bien  $\leq$  dimensionné ou bien (voir chapitre Informations techniques)

### Socle enfonçable (charge max. permanente 16 A)

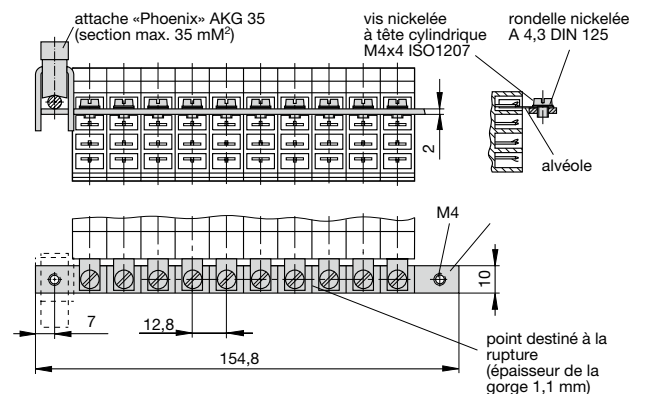
Réf. 17-P10-Si    Réf. 17-P10-Si-20025  
Réf. 17-P70-Si    Réf. 17-P70-Si-20025  
(étriers Y 302 974 21 sur demande)    (avec adaptateur)



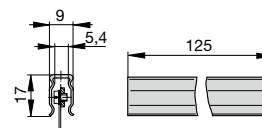
### Barre de fixation 50 A pour bornier 17-P10-Si Réf. X 221 760 01



### Barres de fixation 10-polaire (livraison en kit), pour type 17 (charge permanente max. 100 A), nombre des pôles supérieur à 10 sur demande Réf. X 211 157 01 avec borne de connexion Réf. X 211 157 02 sans borne de connexion



### Couvercle de protection isolant (10-polaire) Réf. Y 303 824 01

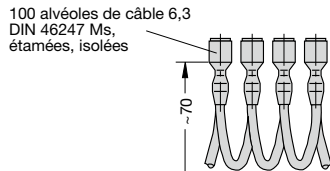


1

**Accessoires**

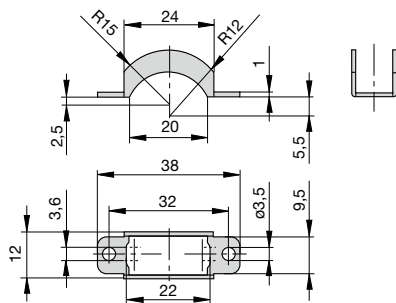
**Chaînes de raccordement -P10**

- Réf. X 210 588 01/1,5 mm<sup>2</sup>, brun (charge max. permanente 13 A)
- Réf. X 210 588 02/2,5 mm<sup>2</sup>, noir (charge max. permanente 20 A)
- Réf. X 210 588 03/2,5 mm<sup>2</sup>, rouge (charge max. permanente 20 A)
- Réf. X 210 588 04/2,5 mm<sup>2</sup>, bleu (charge max. permanente 20 A)



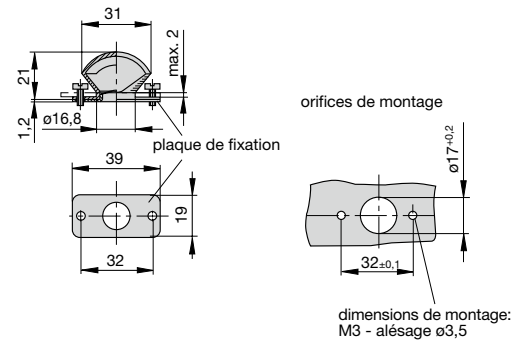
**Protection contre la commutation erronée  
(uniquement pour disjoncteurs unipolaires)**

Réf. X 221 617 01



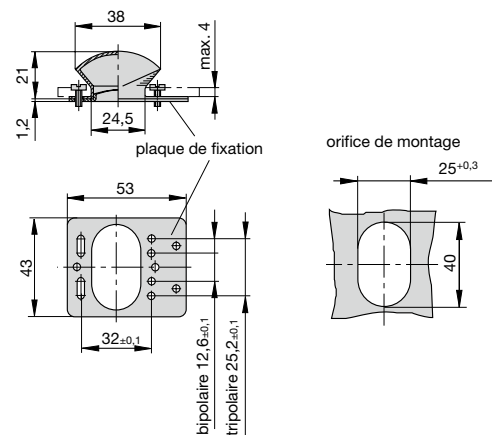
**Capuchon de fixation avec plaque de fixation  
et vis de fixation (IP54)  
pour type 2210-S211-... (unipolaire)**

Réf. X 211 117 02



**Capuchon de fixation avec plaque de fixation  
et vis de fixation (IP54)  
pour type 2210-S221-... (bipolaire) et  
type 2210-S231-... (tripolaire)**

Réf. X 211 118 01



A notre connaissance, les informations contenues dans cette fiche technique sont exactes et fiables, malgré tout la société E-T-A n'accepte aucune responsabilité quant à l'utilisation de ce produit dans les applications qui ne répondent pas aux spécifications définies dans la présente fiche technique. La société E-T-A se réserve le droit de modifier, à tout moment et dans l'objectif du progrès technique, les spécifications contenues dans la présente fiche technique. Les côtes des produits peuvent être modifiées à tout moment, au besoin prière de demander la nouvelle version de la présente fiche technique avec les tolérances correspondantes. Les côtes, les caractéristiques, les illustrations et les descriptions correspondent à la dernière version valable lors de la parution de ce catalogue, mais sont sans garantie. Sous réserve de modifications, d'erreurs et de fautes d'impression. Les références de commande des appareils peuvent différer des indications se trouvant sur les fiches signalétiques des appareils.