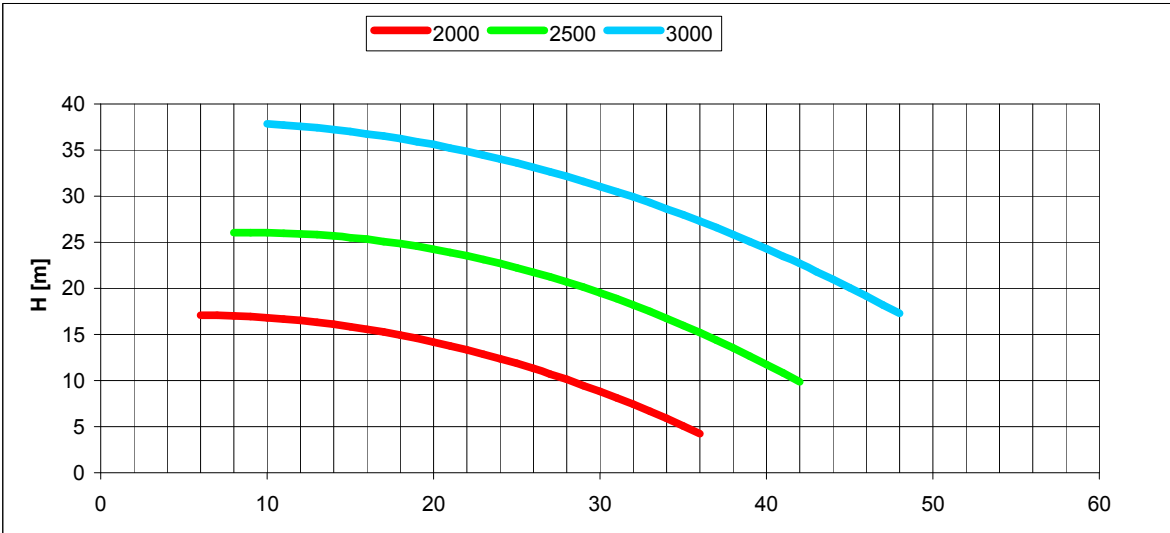
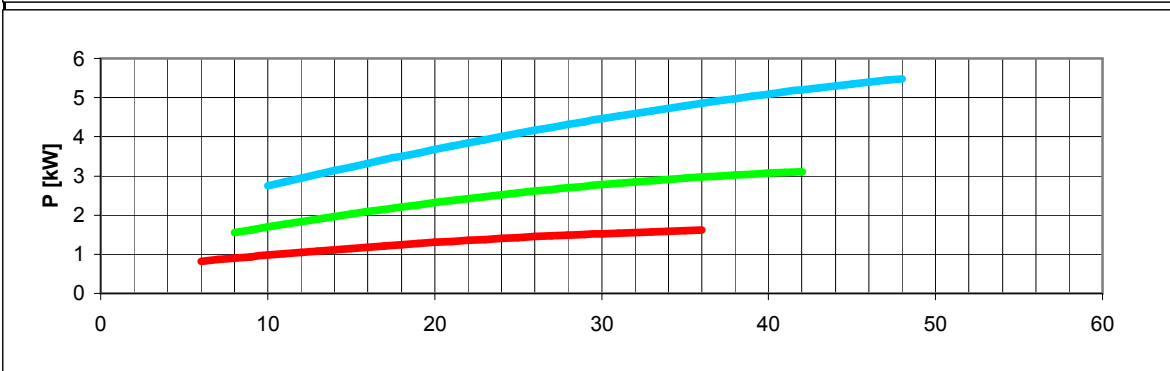


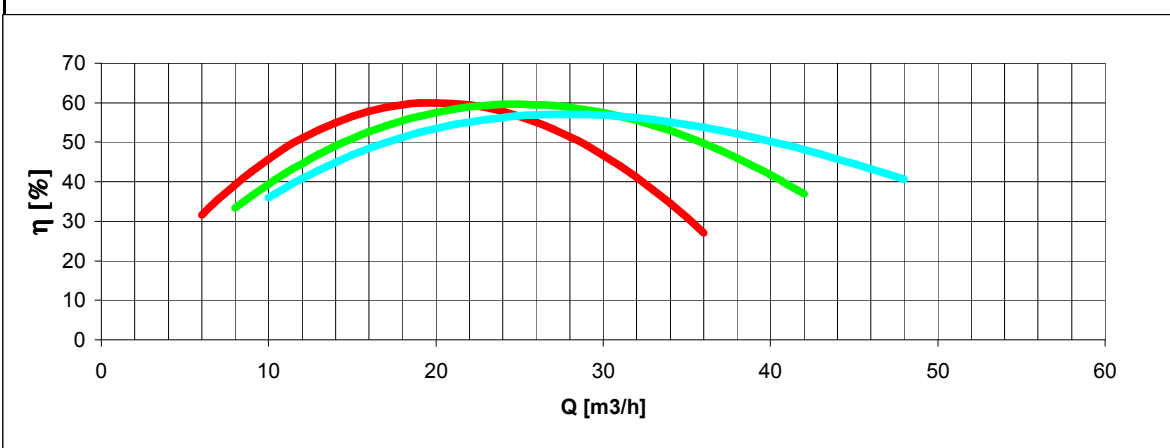
Tolleranze secondo ISO 2548 classe C	<b>Autoinnescante/Selfpriming</b>		Tolerances according ISO 2548 C class
<b>Velocità di rotazione [giri/min]</b>	<b>2000-2500-3000</b>		<b>Rotating speed [rpm]</b>
Densità dell'acqua alla prova	1000	kg/m3	Water density at test
Passaggio corpi solidi (max diametro sfera)	8	mm	Solid handling (max.diameter sphere)
Diametro girante	169	mm	Impeller diameter
Momento d'inerzia delle masse rotanti	0.00716	kgm2	Inertia of rotating parts
Altezza di innesco massima a 3000 giri/min	5.5	m	Maximum priming lift at 3000 rpm
Massa della pompa	32.2	kg	Pump mass



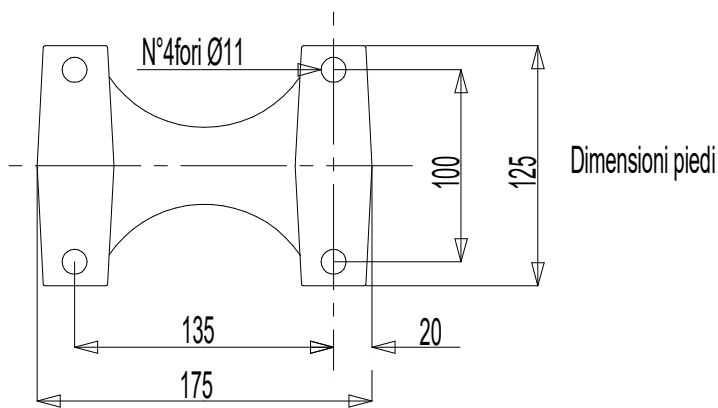
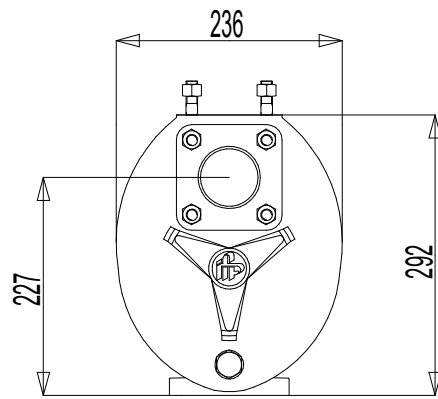
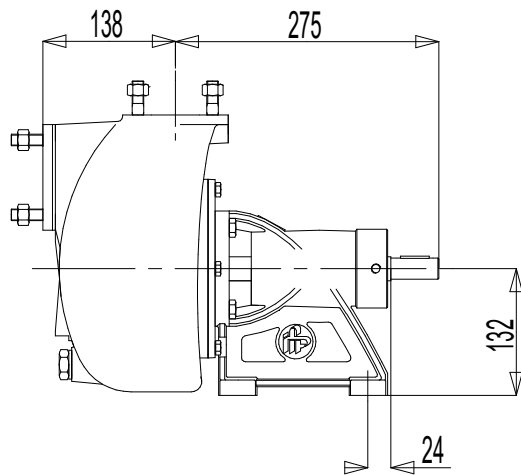
**H(Q)**  
Prevalenza totale  
Total head



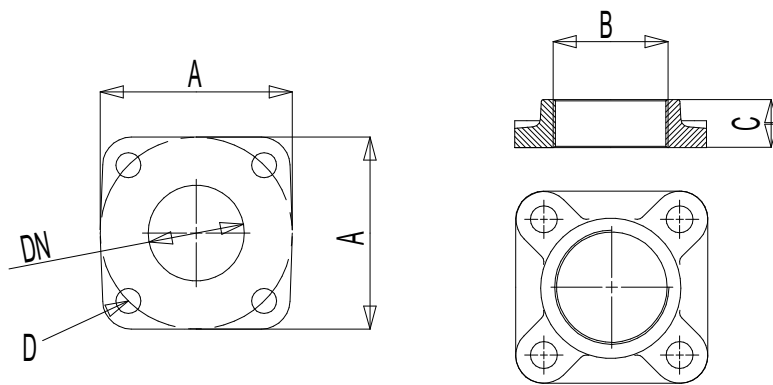
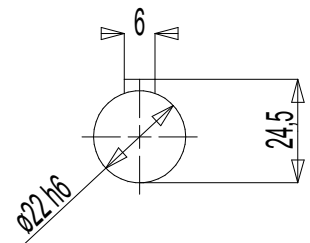
**P(Q)**  
Potenza richiesta  
Required power



**η**  
Rendimento pompa  
Pump efficiency



Dimensioni estremità albero



Flange sulla pompa

Controflange filettate

	DN	A	B	C	D
Mandata	50	110	2"	26	Prigioniero M12
Aspirazione	65	110	2"1/2	30	Prigioniero M12

