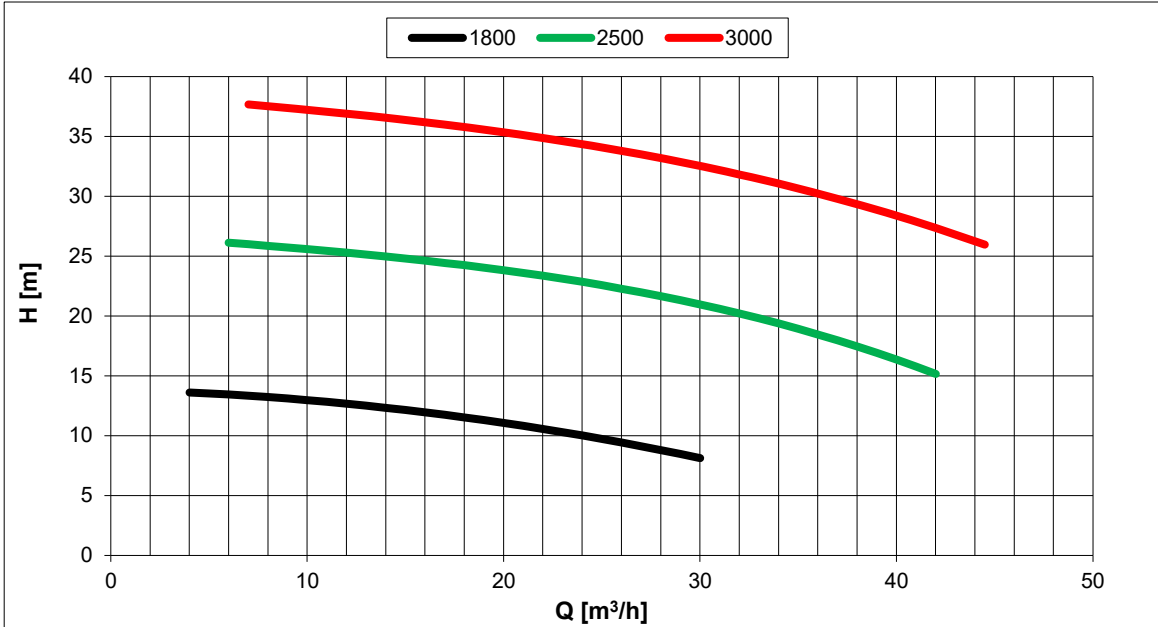
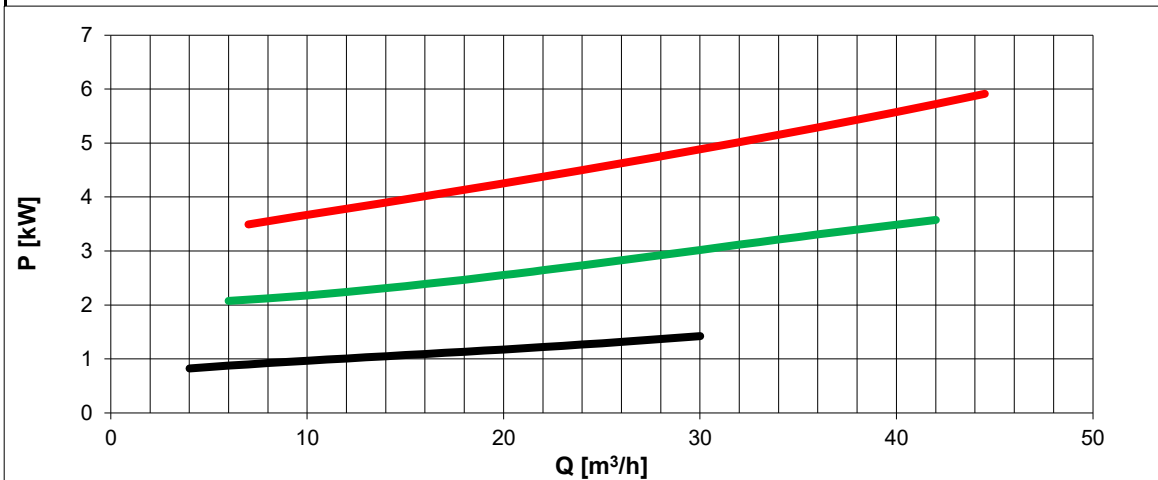


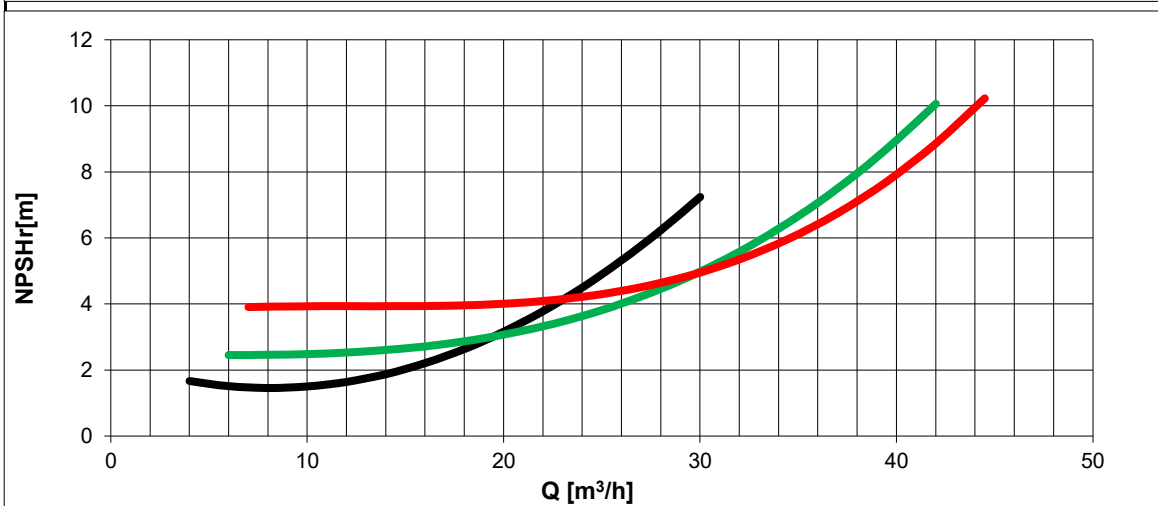
Tolleranze secondo ISO 2548 classe C	Autoinnescante/Selfpriming	Tolerances according ISO 2548 C class
Velocità di rotazione [giri/min]	1800-2500-3000	Rotating speed [rpm]
Densità dell'acqua alla prova	1000	kg/m ³
Passaggio corpi solidi (max diametro sfera)	10	mm
Diametro girante	169,5	mm
Momento d'inerzia delle masse rotanti	0,00716	kgm ²
Altezza di innesco massima a 3000 giri/min	6,5	m
		Maximum priming lift at 3000 rpm



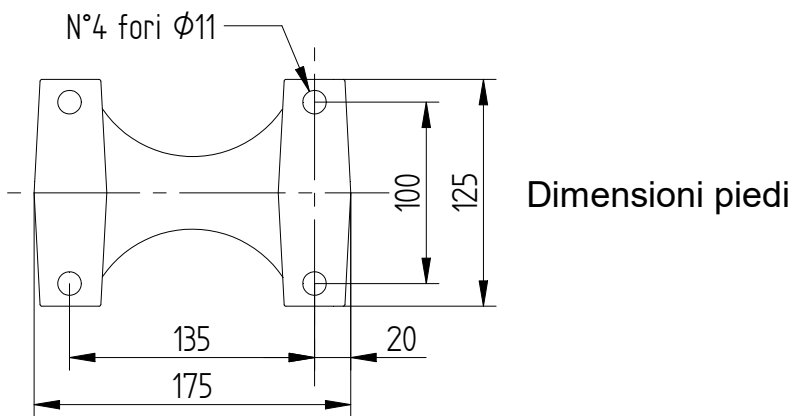
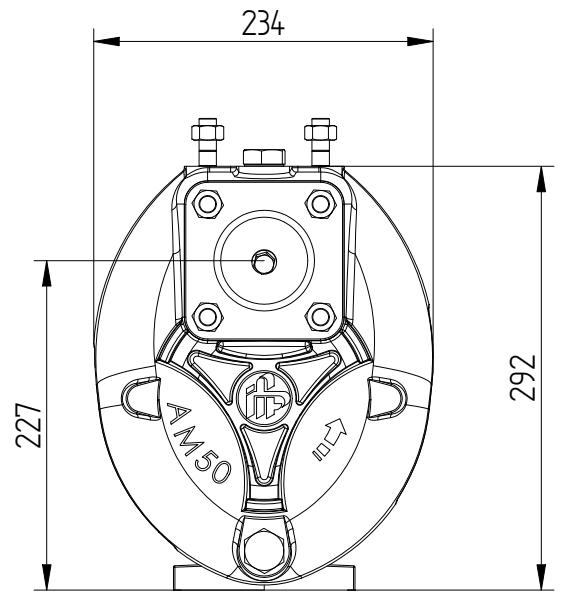
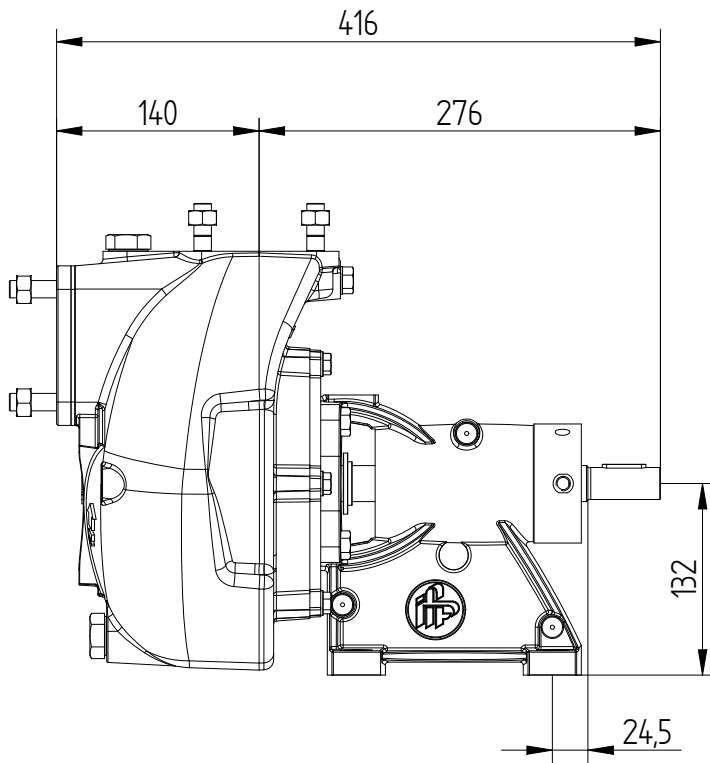
H(Q)
Prevalenza totale
Total head



P(Q)
Potenza richiesta
Required power

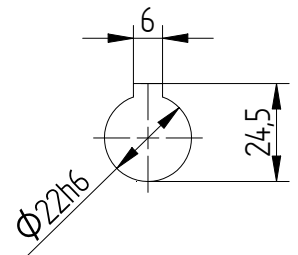


NPSHr(Q)
Richiesto dalla pompa
Required by pump



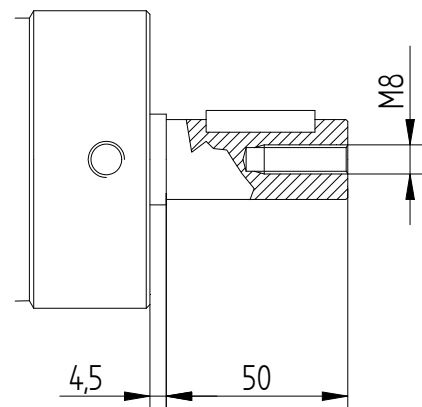
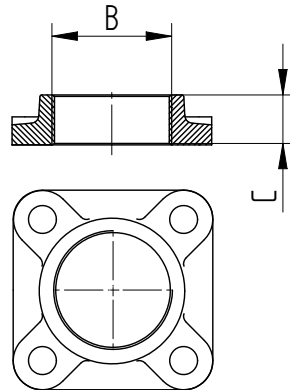
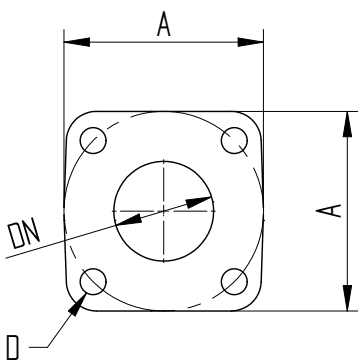
Dimensioni piedi

Dimensioni estremità albero



Flange sulla pompa

Controflange filettate



	DN	A	B	C	D
Mandata	50	110	2"	26	Prigioniero M12
Aspirazione	65	110	2"1/2	30	Prigioniero M12

Massa della pompa Kg 31